

**SVENSKA** **EG tillverkarintyg**  
Tillverkare: Verkaufsgesellschaft KG, Upheider Weg 94-98, D-33803 Steinhagen  
**Produkt:** **Envägs fotocell**  
**Enhetstyp** **EL 51**

Den ovan betecknade produkten uppfyller till sina principer och till sin konstruktion och i det utförande som den säljs av oss de gällande grundläggande kraven i nedan angivna direktiv. Om produkten ändras utan vårt medgivande förlorar denna förklaring sin giltighet.

**Gällande bestämmelser, vars krav denna produkt uppfyller:**

EG-direktiv elektromagnetisk kompatibilitet  
EN 50082-2 02/96  
EN 50081-1 03/93  
EG-lågsämningsdirektiv 2006/95/EG  
Steinhagen, den 2007-02-01



Axel Becker, Företagsledning

**SUOMI** **EY-valmistajanvakuutus**  
Valmistaja: Verkaufsgesellschaft KG, Upheider Weg 94-98, D-33803 Steinhagen  
**Tuote:** **Yksisuunta-valopuomi**  
**Laitetyyppi:** **EL 51**

Yllämainittu tuote vastaa toimittamassamme muodossa mallittaan ja rakennettyyllitään asianmukaisia alla olevien direktiivien perusvaatimuksia. Mikäli laitteeseen tehdään muutoksia sopimatta niistä kanssamme, tämä vakuutus ei ole enää voimassa.

**Asianomaiset määräykset, joiden vaatimuksia tämä tuote vastaa**

EY-direktiivit elektromagneettinen yhteensopivuus  
EN 50082-2 02/96  
EN 50081-1 03/93  
EY-pienjännittdirektiivi 2006/95/EY  
Steinhagen, 01.07.2007



p.p. Axel Becker, toimitusjohtaja

**DANSK** **EU-producenterklæring**  
Producent: Verkaufsgesellschaft KG, Upheider Weg 94-98, D-33803 Steinhagen, Tyskland  
**Produkt:** **Envejs-fotocelleanlæg**  
**Apparattype:** **EL 51**

Vi erklærer hermed, at det ovennævnte produkt i medfør af sin udvikling og konstruktion samt af den udførelse, som vi har bragt i handlen, opfylder de almindelige, grundlæggende krav i de efterfølgende direktiver. I tilfælde af ændringer af produktet, der ikke sker efter aftale med os, ophæves gyldigheden af denne erklæring.

**Relevante bestemmelser, som produktet opfylder**

EF-direktivet om elektromagnetisk kompatibilitet  
EN 50082-2 02/96  
EN 50081-1 03/93  
EF-låvsæpændingsdirektiv 2006/95/EF  
Steinhagen d. 01.07.2007



p.p. Axel Becker Direktion

**SLOVENSKY** **Prehlásenie výrobcu ES**  
Výrobca: Verkaufsgesellschaft KG, Upheider Weg 94-98, D-33803 Steinhagen  
**Výrobok:** **Jednocostrná svetelná závora**  
**Typ prístroja:** **EL 51**

Vyššie označený výrobok zodpovedá svojoj koncepciou a konštrukciou vo vyhotovení, ktoré bolo nami uvedené na trh, príslušným základným požiadavkám nižšie uvedených smerníc. Pri zmene výrobcu, ktorá nebola nami odsúhlasená, stráca toto prehlásenie svoju platnosť.

**Príslušné ustanovenia, ktorým výrobok zodpovedá**

Smernica ES o elektromagnetickej zlučiteľnosti  
EN 50082-2 02/96  
EN 50081-1 03/93  
Smernica ES o nízkom napätí 2006/95/ES  
Steinhagen, dňa 01.07.2007



prokurista Axel Becker, vedenie podniku

**TÜRKÇE** **AB-Üretici Açıklaması**  
İmalatçı: Verkaufsgesellschaft KG, Upheider Weg 94-98, D-33803 Steinhagen  
**Ürün:** **Fotosel (Alıcı + Verici)**  
**Cihaz modeli:** **EL 51**

Yükarıda adı geçen ve tarafımızca piyasaya sürülen ürünümüzün tasarım, yapısal ve donanım açısından ilgili direktif talimatlarına uygundur. Ürün üzerinde onayımız olmadan yapılacak değişiklikler, bu vaadimizin geçersiz kılmasına neden olur.

**Ürünün uygun olduğu ilgili talimatlar**

AB Yönergeler elektro manyetik uygunluk  
EN 50082-2 02/96  
EN 50081-1 03/93  
AB Düşük Voltaj Yönetmeliği 2006/95/EC  
Steinhagen, tarih 01.07.2007



Temsilci Axel Becker, Yönetim

**LIETUVIŲ KALBA** **EB gamintojo deklaracija**  
Gamintojas: Verkaufsgesellschaft KG, Upheider Weg 94-98, D-33803 Steinhagen  
**Gaminys:** **Vienos krypties šviesos barjeras**  
**Prietaiso tipas:** **EL 51**

Pirmiau nurodytas mūsų į apyvartą išleisto gaminio projektas ir modelis atitinka toliau pateikiamų direktyvų atitinkamus pagrindinius reikalavimus. Jei gaminys pakeičiamas be mūsų leidimo, ši deklaracija nebegalioja.

**Atitinkamos nuostatos, kurias atitinka šis gaminys:**

EB Elektromagnetinio suderinamumo direktyvos;  
EN 50082-2 02/96  
EN 50081-1 03/93  
EB Žemosios įtampos direktyvos (2006/95/EB).  
Steinhagen, 2007-02-01



Igaliojotinis Axel Becker, firmos vadovas

**EESTI** **EÜ-tootjateklaratsioon**  
Tootja: Verkaufsgesellschaft KG, Upheider Weg 94-98, D-33803 Steinhagen  
**Toode:** **Ühesuunaline fotosilm**  
**Seadme tüüp:** **EL 51**

Ülal nimetatud toode vastab oma ülesehituselt ja tüübilt ning meie poolt ringlusse lastud teostuses alpool toodud direktiivide nõuetele. Kui toodet muudetakse meiega kooskõlastamata, kaotab käesolev deklaratsioon kehtivuse.

**Nõuded, millele käesolev toode vastab**

EÜ elektromagnetilise ühilduvuse direktiiv  
EN 50082-2 02/96  
EN 50081-1 03/93

EÜ-madalpingedirektiiv 2006/95/EÜ  
Steinhagen, 01.02.2007



ppa. Axel Becker, Juhatus

**LATVIEŠU VALODA** **EK ražotāja deklarācija**  
Ražotājs: Verkaufsgesellschaft KG, Upheider Weg 94-98, D-33803 Steinhagen  
**Izstrādājums:** **Vienvirziena gaismas barjera**  
**Ierices modelis:** **EL 51**

Augstāk minētais izstrādājums, pamatojoties uz tam izstrādāto koncepciju un konstrukcijas īpašībām, kā arī izpildījumu, kādā tas ir nodots tirdzniecībā, atbilst atbilstīgajām tālāk minēto direktīvu pamatprasībām. Veicot izstrādājuma ar mums nesaskaņotas izmaiņas, šī deklarācija zaudē savu spēku.

**Attiecīgie noteikumi, kuriem izstrādājums atbilst**

EK direktīva Elektromagnētiskā saderība  
EN 50082-2 02/96  
EN 50081-1 03/93  
EK Zemsprieguma direktīva 2006/95/EK  
Steinhagen, 2007.01.02



pp Axel Becker, uzņēmuma vadītājs

**HRVATSKI** **Izjava proizvođača EZ-a**  
Proizvođač: Verkaufsgesellschaft KG, Upheider Weg 94-98, D-33803 Steinhagen  
**Proizvod:** **Jednostrane foto ćelije**  
**Vrsta uređaja:** **EL 51**

Gore navedeni proizvod na temelju svojeg koncepta i izvedbe u modelu koji smo stavili na tržište odgovara važećim osnovnim zahtjevima dole navedenih smjernica. U slučaju izmjena bez našeg prethodnog dopuštenja ova izjava postaje ništavna.

**Važeće odredbe s kojima je proizvod uskladen**

EZ-smjernice Elektromagnetska snošljivost  
EN 50082-2 02/96  
EN 50081-1 03/93  
EZ Niskonaponska smjernica 2006/95/EZ  
Steinhagen, 01.02.2007.



ppa. Axel Becker, uprava

**SRPSKI** **EG-Izjava proizvođača**  
Proizvođač: Verkaufsgesellschaft KG, Upheider Weg 94-98, D-33803 Steinhagen  
**Proizvod:** **Jednosmerni svetlosni senzor**  
**Tip uređaja:** **EL 51**

Gore opisani proizvod odgovara na osnovu njegove koncepcije i konstrukcije uzorku, koji je od nas pušten u promet, prema dotičnim osnovnim zahtevima dole pomenutih navedenog pravilnika. Prilikom neke promene koja nije odobrena sa naše strane ova izjava gubi na važnosti.

**Dotične odredbe, prema kojoj proizvod odgovara**

EG-smernice za elektromagnetnu podnošljivost  
EN 50082-2 02/96  
EN 50081-1 03/93  
EG smernice za niski napon 2006/95/EG  
u Steinhagen, 01.02.2007



Axel Becker, poslovodstvo

**ΕΛΛΗΝΙΚΑ** **Δήλωση κατασκευαστή EK**  
Κατασκευαστής: Verkaufsgesellschaft KG, Upheider Weg 94-98, D-33803 Steinhagen  
**Προϊόν:** **Φωτοκύτταρο απλής κατεύθυνσης**  
**Τύπος συσκευής:** **EL 51**

Το προαναφερθέν προϊόν πληροί, όσον αφορά το σχεδιασμό και την κατασκευή του, στην έκδοση που θέτουμε σε κυκλοφορία, τις σχετικές βασικές απαιτήσεις των παρακάτω αναφερόμενων οδηγιών. Σε περίπτωση τροποποίησης του προϊόντος που δεν έχει συμφωνηθεί με εμάς παύει να ισχύει η παρούσα δήλωση.

**Σχετικές διατάξεις με τις οποίες συμμορφώνεται το προϊόν**

Κοινοτική Οδηγία περί ηλεκτρομαγνητικής συμβατότητας  
EN 50082-2 02/96  
EN 50081-1 03/93  
Κοινοτική Οδηγία περί χαμηλής τάσης 2006/95/EK  
Steinhagen, 01.02.2007



a.a. Axel Becker, Διευθύνων σύμβουλος

**ROMÂNĂ** **Declarația producătorului CE**  
Producător: Verkaufsgesellschaft KG, Upheider Weg 94-98, D-33803 Steinhagen  
**Produs:** **Celule fotoelectrice**  
**Tip aparat:** **EL 51**

Produsul indicat mai sus corespunde din punct de vedere al concepției și a modului de construire în forma în care a fost pus pe piață cerințelor normelor în vigoare. În cazul modificării produsului fără aprobarea noastră prealabilă, această declarație își pierde valabilitatea.

**Acest produs este în conformitate cu următoarele norme:**

Directiva CE privind compatibilitatea electromagnetică  
EN 50082-2 02/96  
EN 50081-1 03/93  
Directiva 2006/95/CE privind echipamentele de joasă tensiune  
Steinhagen, 01.02.2007



ppa. Axel Becker, Conducerea

**БЪЛГАРСКИ** **EO-декларация на производителя**  
Производител: Verkaufsgesellschaft KG, Upheider Weg 94-98, D-33803 Steinhagen  
**Продукт:** **фотоклетка**  
**Тип уред:** **EL 51**

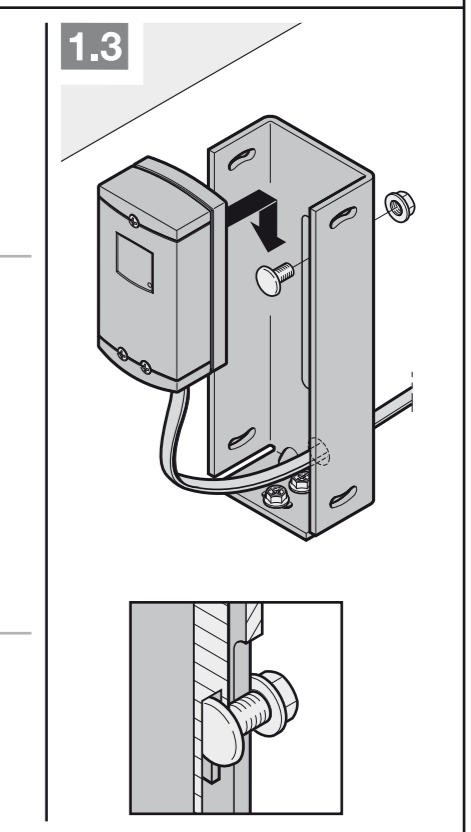
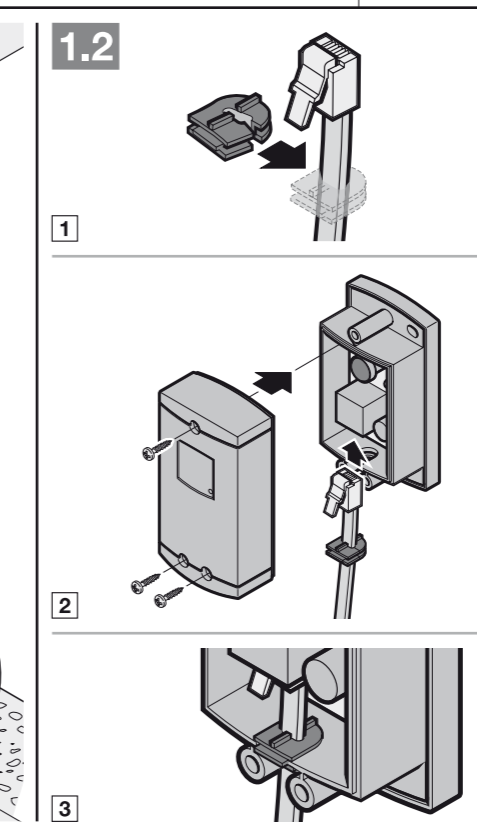
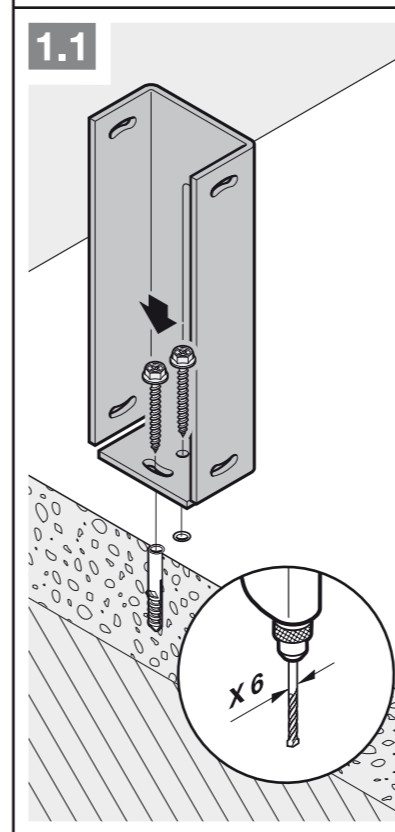
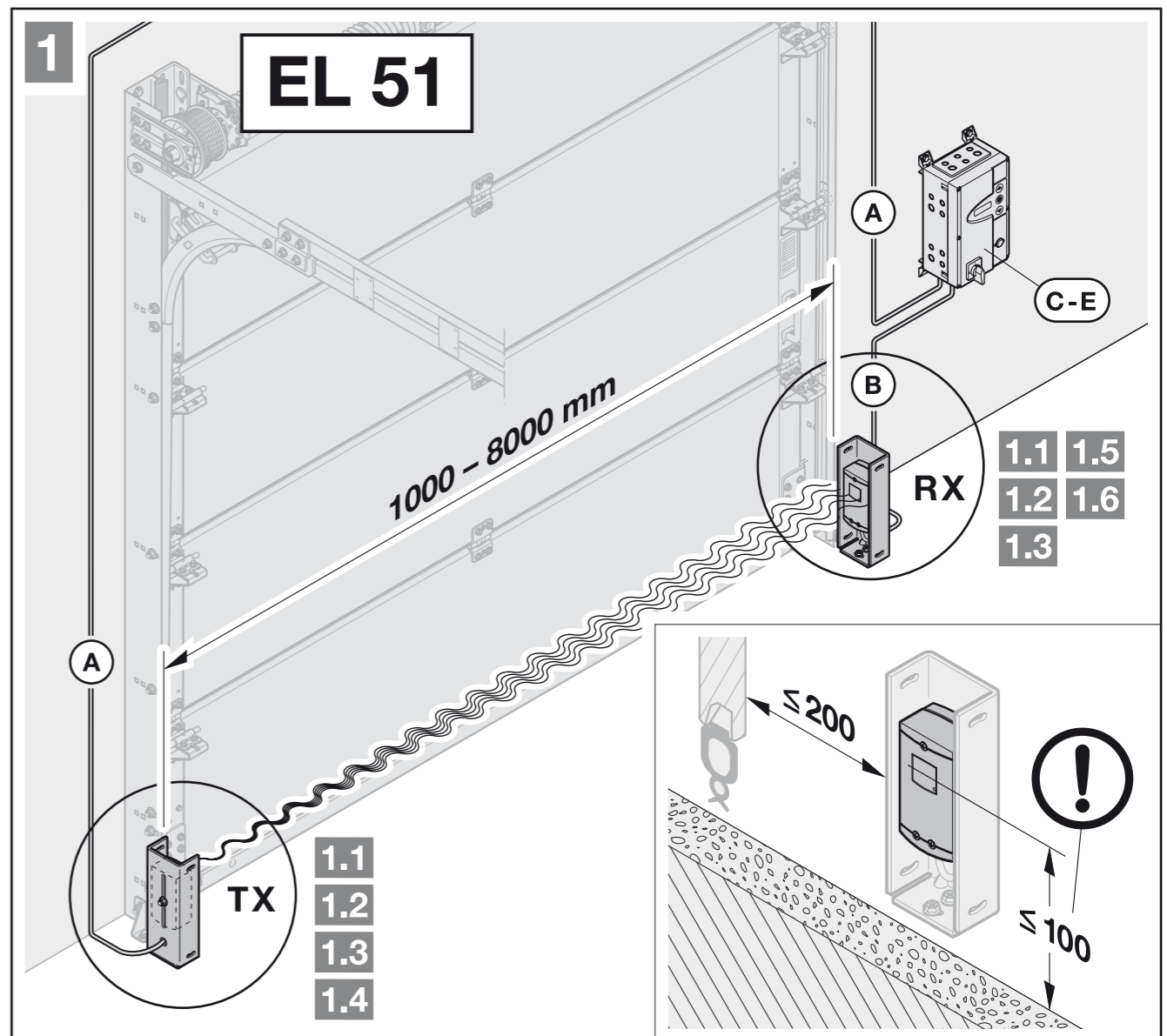
Концепцията и типът на описания по-горе продукт, пуснат в обращение в изготвяния от нас модел, съответстват на основополагащите изисквания, формулирани в изобретения по-долу директиви. В случай на несъгласувано с нас изменение на продукта, настоящата декларация губи валидността си.

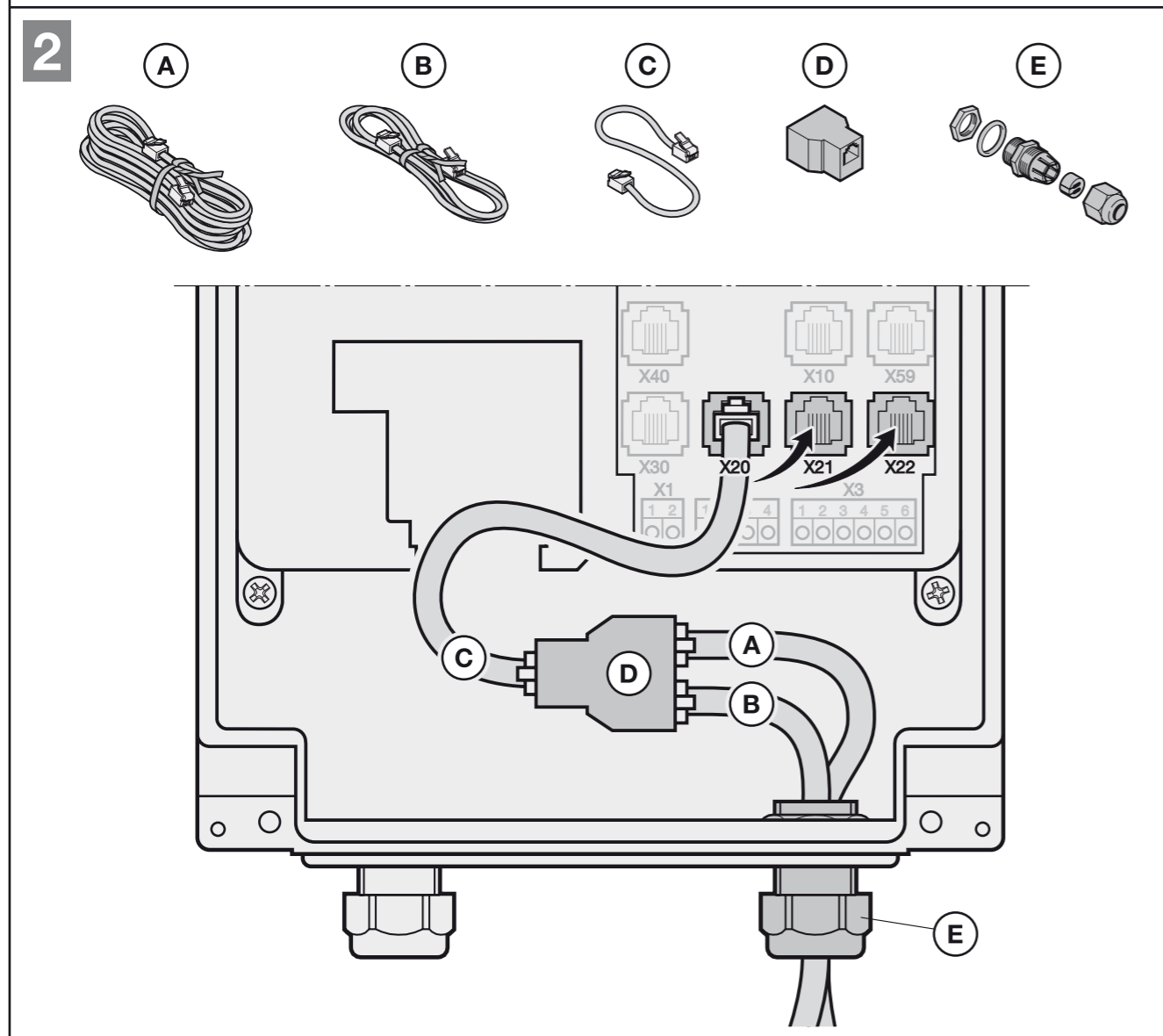
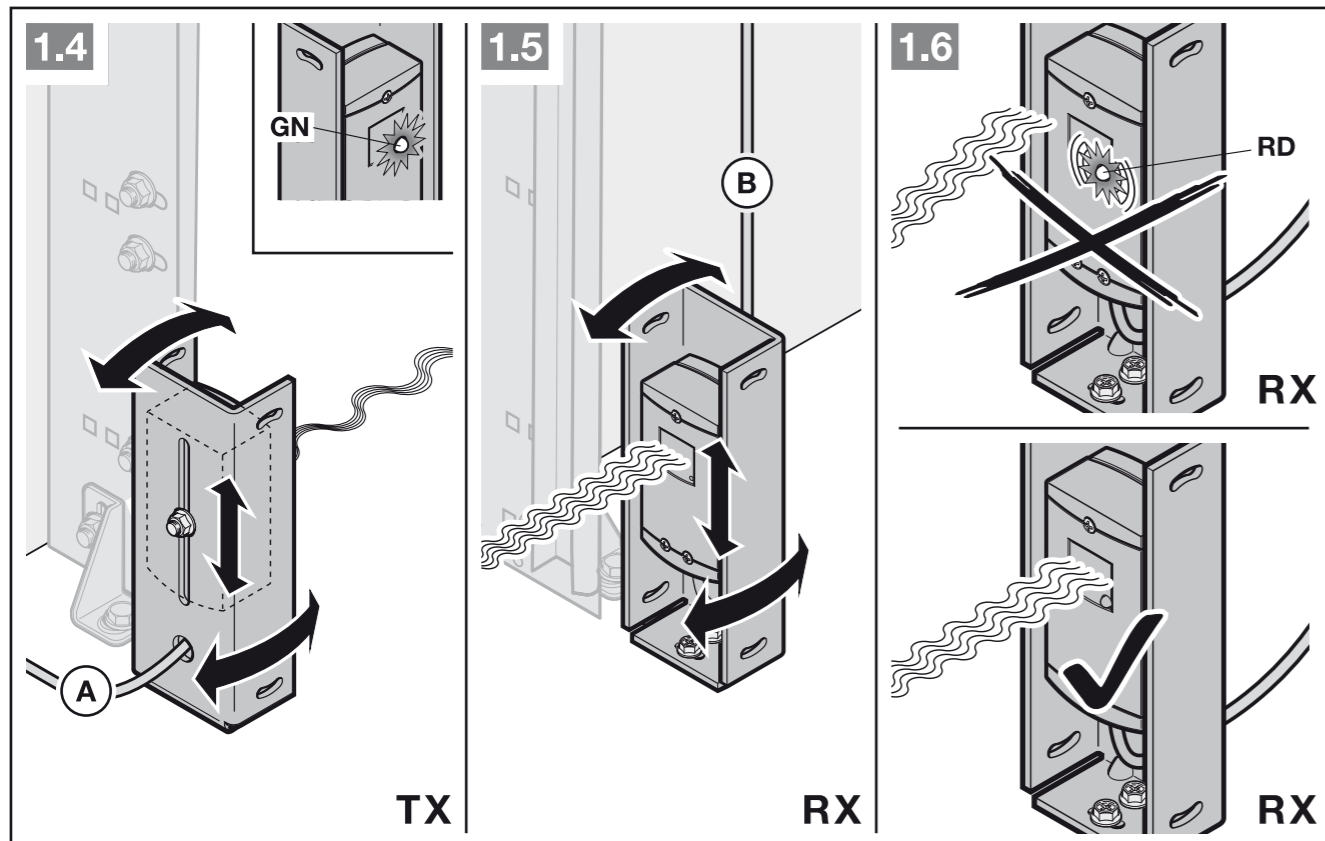
**Разпоредби, които изисквания удовлетворява продукта:**

Директиви на EO относно електромагнитната съвместимост  
EN 50082-2 02/96  
EN 50081-1 03/93  
Директива на EO за ниските напрежения 2006/95/EO  
Steinhagen, 01.02.2007 г.



Аксел Бекер, ръководство





**DEUTSCH**

**EG-Herstellererklärung**  
 Hersteller: Verkaufsgesellschaft KG, Upheider Weg 94-98, D-33803 Steinhagen  
 Produkt: Einweg-Lichtschranke  
 Gerätetyp: EL 51  
 Das oben bezeichnete Produkt entspricht aufgrund seiner Konzipierung und Bauart in der von uns in Verkehr gebrachten Ausführung den einschlägigen grundlegenden Anforderungen nachstehend aufgeführter Richtlinien. Bei einer nicht mit uns abgestimmten Änderung des Produktes verliert diese Erklärung ihre Gültigkeit.  
**Einschlägige Bestimmungen, denen das Produkt entspricht**  
 EG-Richtlinien Elektromagnetische Verträglichkeit  
 EN 50082-2 02/96  
 EN 50081-1 03/93  
 EG Niederspannungsrichtlinie 2006/95/EG  
 Steinhagen, den 01.07.2007

*[Signature]*  
 ppa. Axel Becker, Geschäftsleitung

**ENGLISH**

**EC manufacturer's declaration**  
 Manufacturer: Verkaufsgesellschaft KG, Upheider Weg 94-98, D-33803 Steinhagen  
 Product: One-way photocell  
 Device type: EL 51  
 On the basis of its design and type in the version marketed by us, the product described above meets the relevant basic requirements of the directives listed below. Any modification made to this product without our express permission and approval shall render this declaration null and void.

**Relevant Directives that the product complies with:**  
 EC Directive Electromagnetic Compatibility  
 EN 50082-2 02/96  
 EN 50081-1 03/93  
 EC Low Voltage Directive 2006/95/EC  
 Steinhagen, Germany, 01.07.2007

*[Signature]*  
 ppa. Axel Becker, Management

**FRANÇAIS**

**Déclaration CE du fabricant**  
 Fabricant : Verkaufsgesellschaft KG, Upheider Weg 94-98, D-33803 Steinhagen  
 Produit : Cellule photo-électrique à faisceau unique  
 Type d'appareil : EL 51  
 Sur le plan de la conception et de la fabrication et dans la version que nous commercialisons, le produit dénommé ci-dessus satisfait aux exigences fondamentales des directives suivantes. Toute modification du produit non approuvée par le fabricant annule la validité de la présente déclaration.

**Dispositions auxquelles correspond le produit :**  
 Directives CE sur la compatibilité électromagnétique  
 EN 50082-2 02/96  
 EN 50081-1 03/93  
 Directive CE de basse tension 2006/95/CE  
 Steinhagen, le 01.07.2007

*[Signature]*  
 ppa. Axel Becker, Direction générale

**NEDERLANDS**

**EG-verklaring van de fabrikant**  
 Fabrikant: Verkaufsgesellschaft KG, Upheider Weg 94-98, D-33803 Steinhagen  
 Product: 1-richtings-fotocel  
 Toesteltype: EL 51  
 Het hierboven vermelde product voldoet op grond van zijn concept en type in de door ons in de handel gebrachte uitvoering aan de relevante fundamentele vereisten van de hieronder vermelde richtlijnen. Bij een wijziging van het product, die niet met ons werd overeengekomen, vervalt de geldigheid van deze verklaring.

**Relevante bepalingen waaraan het product voldoet:**  
 EG-richtlijnen elektromagnetische tolerantie  
 EN 50082-2 02/96  
 EN 50081-1 03/93  
 EG-laagspanningsrichtlijn (2006/95/EG)  
 Steinhagen, 01.07.2007

*[Signature]*  
 ppa. Axel Becker, Directie

**ESPAÑOL**

**Declaración CE del fabricante**  
 Fabricante: Verkaufsgesellschaft KG, Upheider Weg 94-98, D-33803 Steinhagen  
 Producto: Célula fotoeléctrica monodireccional  
 Tipo de aparato: EL 51  
 El producto arriba mencionado corresponde según su concepto y tipo de construcción en la versión comercializada por nosotros, a las exigencias básicas pertinentes a las siguientes directivas. En caso de una modificación del producto no autorizada por nosotros, pierde validez la presente declaración.

**Prescripciones específicas que cumple el producto**  
 Directiva CE sobre compatibilidad electromagnética  
 EN 50082-2 02/96  
 EN 50081-1 03/93  
 Directiva de baja tensión 2006/95/EG  
 Steinhagen, 01/07/2007

*[Signature]*  
 ppa. Axel Becker, Dirección

**ITALIANO**

**Dichiarazione CE del produttore**  
 Produttore: Verkaufsgesellschaft KG, Upheider Weg 94-98, D-33803 Steinhagen  
 Prodotto: Barriera fotoelettrica unidirezionale  
 Tipo di apparecchio: EL 51  
 Si dichiara che il prodotto sopra menzionato, nella struttura, nel tipo di costruzione e nella versione da noi messa in circolazione, è conforme ai requisiti fondamentali delle direttive riportate in seguito. In caso di modifica del prodotto non concordata con il produttore, la presente dichiarazione perde validità.

**Norme pertinenti a cui si attiene il prodotto:**  
 Linee guida CE Compatibilità elettromagnetica  
 EN 50082-2 02/96  
 EN 50081-1 03/93  
 Direttiva bassa tensione 2006/95/EG  
 Steinhagen, 01/07/2007

*[Signature]*  
 pp. Axel Becker, Direzione

**PORTUGUÊS**

**Declaração europeia do fabricante**  
 Fabricante: Verkaufsgesellschaft KG, Upheider Weg 94-98, D-33803 Steinhagen  
 Produto: Barreira luminosa-uma via  
 Modelo do equipamento: EL 51  
 O produto acima designado, cumpre as exigências no que diz respeito à concepção, ao tipo de construção e à execução das seguintes directivas. Esta declaração perde a validade, se for feita qualquer alteração no produto sem o nosso consentimento prévio.

*[Signature]*  
 pp. Axel Becker, Direção

**Disposições vigentes, que são cumpridas pelo produto**

Directivas comunitárias respeitantes à compatibilidade electromagnética  
 EN 50082-2 02/96  
 EN 50081-1 03/93  
 Directiva sobre a baixa tensão 2006/95/EG  
 Steinhagen, 01.07.2007

*[Signature]*  
 p.p. Axel Becker, direcção

**POLSKI**

**Oświadczenie producenta z obszaru Wspólnoty Europejskiej**  
 Producent: Verkaufsgesellschaft KG, Upheider Weg 94-98, D-33803 Steinhagen  
 Produkt: Fotokomórka przelotowa  
 Typ urządzenia: EL 51  
 Ze względu na rodzaj konstrukcji oraz wersję wykonania wprowadzoną przez nas do obrotu, powyższy produkt spełnia właściwe wymogi zawarte w niżej wymienionych dyrektywach. Niniejsza deklaracja traci swoją ważność w przypadku dokonania niezgodnionej z nami zmiany wyrobu.

**Produkt spełnia właściwe regulacje**  
 Dyrektywy WE dotyczące kompatybilności elektromagnetycznej  
 EN 50082-2 02/96  
 EN 50081-1 03/93  
 Dyrektywa WE dotycząca niskiego napięcia 2006/95/WE  
 Steinhagen, 01.07.2007 r.

*[Signature]*  
 Axel Becker, prokurent Kierownictwo spółki

**MAGYAR**

**EK-gyártói nyilatkozat**  
 Gyártó: Verkaufsgesellschaft KG, Upheider Weg 94-98, D-33803 Steinhagen  
 Termék: Egyutas fényzorompó  
 Készülék típus: EL 51  
 A fenti termék az általunk forgalomba hozott kivitelben koncepcióját és felépítését tekintve megfelel az alapvető előírásoknak és szabványoknak. Ha a termékben velünk nem egyeztetett változtatást hajtanak végre, ez a nyilatkozat érvényességét veszti.

**Az idevágó határozatok, melyeknek a termék megfelel:**  
 Elektromágneses összeférhetőség EK-irányelvei  
 EN 50082-2 02/96  
 EN 50081-1 03/93  
 Kisfeszültség EK-irányelve 2006/95/EK  
 Steinhagen, 2007.07.01.

*[Signature]*  
 Axel Becker, Ügyvezető Igazgató

**ČESKY**

**Prohlášení výrobce EU**  
 Výrobce: Verkaufsgesellschaft KG, Upheider Weg 94-98, D-33803 Steinhagen  
 Výrobek: Jednocestná svítelná závora  
 Typ přístroje: EL 51  
 Výše označený výrobek odpovídá na základě své koncepce a konstrukce v provedení, které uvádíme do oběhu, příslušným základním požadavkům následně uvedených směrnic. Při naší neodsouhlasené změně výrobku ztrácí toto prohlášení platnost.

**Příslušná ustanovení, kterým výrobek odpovídá:**  
 Směrnice EU Elektromagnetická kompatibilita  
 EN 50082-2 02/96  
 EN 50081-1 03/93  
 Směrnice EU pro nízké napětí (2006/95/EG)  
 Steinhagen, 01.07.2007

*[Signature]*  
 ppa. Axel Becker, vedení firmy

**РУССКИЙ**

**ЕС-декларация изготовителя**  
 Изготовитель: Verkaufsgesellschaft KG, Upheider Weg 94-98, D-33803 Steinhagen  
 Изделие: Односторонний световой барьер  
 Тип прибора: EL 51  
 Изготовленное нами изделие благодаря принципам, лежащим в основе его конструкции, соответствует основополагающим требованиям указанных ниже Директив. Это заявление утрачивает силу в случае не согласованного с нами изменения изделия.

**Действующие положения, которым соответствует изделие**  
 Директива ЕС «Электromagnitnaya совместимость»  
 EN 50082-2 02/96  
 EN 50081-1 03/93  
 Директива ЕС по низковольтному оборудованию 2006/95/EC  
 Steinhagen, 01.07.2007

*[Signature]*  
 По доверенности, Axel Becker, руководитель предприятия

**SLOVENSKO**

**ES izjava proizvajalca**  
 Proizvajalec: Verkaufsgesellschaft KG, Upheider Weg 94-98, D-33803 Steinhagen  
 Proizvod: Fotocelice enosmerne  
 Tip naprave: EL 51  
 Zgoraj naveden proizvod s svojo zasnovno, konstrukcijo in našo končno izvedbo v posredovani tržni obliki ustreza zadevnim osnovnim zahtevam v nadaljevanju navedenih smernic. V primeru spreminjanja proizvoda, ki ni v skladu z našo zasnovno, ta izjava ne velja.

**Zadevna določila, katerim ustreza proizvod**  
 Smernice ES o elektromagnetni združljivosti  
 EN 50082-2 02/96  
 EN 50081-1 03/93  
 Smernice ES za nizke napetosti 2006/95/ES  
 Steinhagen, 01.07.2007

*[Signature]*  
 Axel Becker, prokurist Uprava podjetja

**NORSK**

**EF-producenterklæring**  
 Produsent: Verkaufsgesellschaft KG, Upheider Weg 94-98, D-33803 Steinhagen  
 Produkt: Enveis fotocelle  
 Enhetsstype: EL 51  
 Produktet som er beskrevet ovenfor, oppfyller de relevante grunnleggende kravene i direktivene nedenfor på grunnlag av utforming og konstruksjonen til modellen vi markedsfører. Dersom produktet endres uten godkjenning fra oss, mister denne erklæringen sin gyldighet.

**Relevante bestemmelser produktet oppfyller**  
 EF-direktivene for elektromagnetisk kompatibilitet  
 EN 50082-2 02/96  
 EN 50081-1 03/93  
 EF-lavspenningsdirektivet 2006/95/EF  
 Steinhagen, 01.07.2007

*[Signature]*  
 e.f. Axel Becker, daglig leder